

PROFIKIT

NOVINKA

PROFIKIT STANDARD



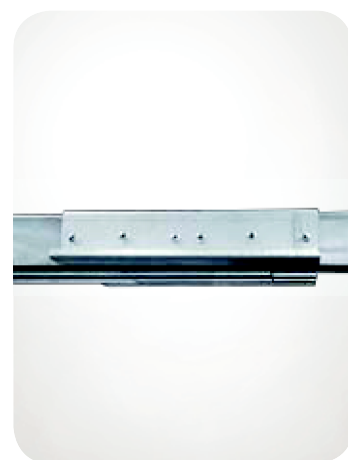
detail nasunutí stojiné
nohy a nadpraží



zasunutí rozpěrky



detail stojiné nohy



spojení nadpraží
Komfort

Stavební pouzdro Profikit Standard je pouzdro pro jednokřídlé zasouvací dveře, které je svojí funkčností shodné se stavebním pouzdem Norma Standard, jen se liší jeho odlehčenou konstrukcí.

JAP 706 PROFIKIT STANDARD – 1970 mm			
čistý průchod po osazení obložek D x J	celkové rozměry stavebního pouzdra E x H	šířka plechové kapsy A	šířka průchodu po instalaci stavebního pouzdra B
600 x 1970	1345 x 2060	629	690
700 x 1970	1545 x 2060	729	790
800 x 1970	1745 x 2060	829	890
900 x 1970	1945 x 2060	929	990
1000 x 1970	2145 x 2060	1029	1090
1100 x 1970	2345 x 2060	1129	1190
1200 x 1970	2545 x 2060	1229	1290

Doporučené rozměry dveřního křídla		
standardní rozměr dveřního křídla C x L	max. tloušťka dveřního křídla F pro K 100 mm	max. tloušťka dveřního křídla F pro Ka 75 mm
650 x 1985	65	40
750 x 1985		
850 x 1985		
950 x 1985		
1050 x 1985		
1150 x 1985		
1250 x 1985		

JAP 706 PROFIKIT STANDARD – 2100 mm			
čistý průchod po osazení obložek D x J	celkové rozměry stavebního pouzdra E x H	šířka plechové kapsy A	šířka průchodu po instalaci stavebního pouzdra B
600 x 2100	1345 x 2190	629	690
700 x 2100	1545 x 2190	729	790
800 x 2100	1745 x 2190	829	890
900 x 2100	1945 x 2190	929	990
1000 x 2100	2145 x 2190	1029	1090
1100 x 2100	2345 x 2190	1129	1190
1200 x 2100	2545 x 2190	1229	1290

Doporučené rozměry dveřního křídla		
standardní rozměr dveřního křídla C x L	max. tloušťka dveřního křídla F pro K 100 mm	max. tloušťka dveřního křídla F pro Ka 75 mm
650 x 2115	65	40
750 x 2115		
850 x 2115		
950 x 2115		
1050 x 2115		
1150 x 2115		
1250 x 2115		

Všechny rozměry jsou uvedeny v mm.

Stavební otvor odpovídá rozměrům stavebního pouzdra – po jeho vložení do stavebního otvoru je nutné otvor upravit posunem CW nebo UA profilů

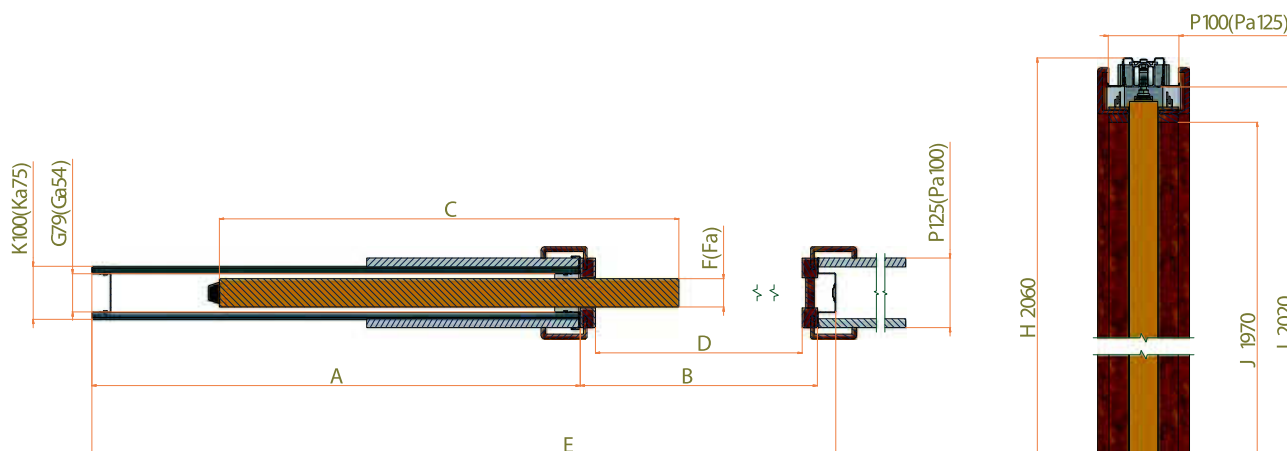
ke stavebnímu pouzdru. Stavební pouzdro není schopné nést zatížení.

Vnější tloušťka stavebního pouzdra K je 100 mm = dokončená tloušťka příčky P = 125 mm.

Alternativní tloušťka stavebního pouzdra Ka je 75 mm = dokončená tloušťka příčky Pa 100 mm – platí pouze na průchozí výšku 1970 mm.

Světlost stavebního pouzdra pro dokončenou tloušťku příčky P = 125 mm je G = 79 mm.

Světlost stavebního pouzdra pro dokončenou tloušťku příčky P = 100 mm je Ga = 54 mm.



Horizontální řez pouzdem Profikit

Vertikální řez pouzdem Profikit